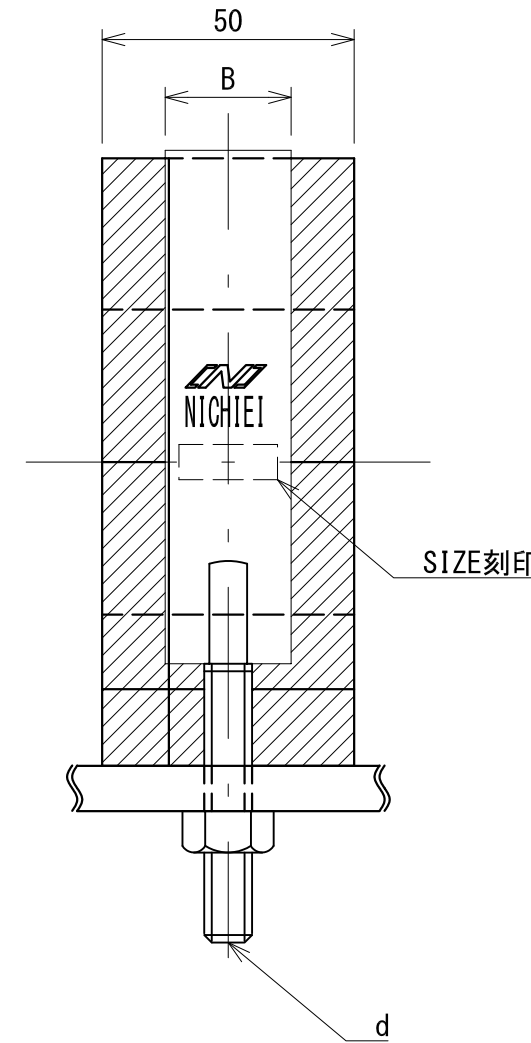
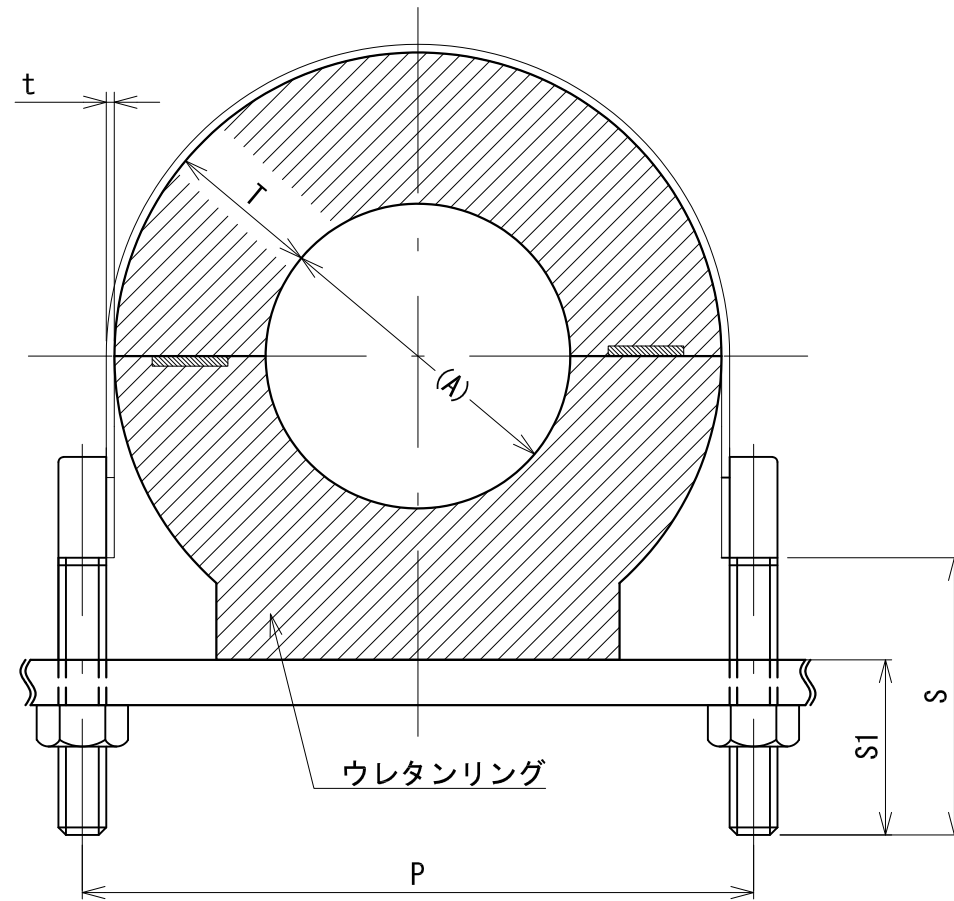


管径称	適合管外径 (A)	保温厚 (T)					共通諸元				
		20 P	25 P	30 P	40 P	50 P	B	t	d	S	S1
125A	139.8	198	208	218	238	258	32	3.0	1/2	70	50
150A	165.2	223	233	243	263	283	32	3.0	1/2	70	50
200A	216.3	274	284	294	314	334	32	3.0	1/2	70	50
250A	267.4	332	342	352	372	392	50	4.5	5/8	80	60
300A	318.5	384	394	404	424	444	50	4.5	5/8	80	60



承認	検図	名称 ウレタンMS 125A~300A		
		材質 SPHC	表面処理 電気亜鉛めっき	尺度 1:1.5
設計	製図	板厚	単重	角法 第三角法
		図番 10200040207		RevNo. △ 1-1
		日栄インテック株式会社 管材事業部		SHEET A3